

STARA CEGIELNIA

APARTAMENTY

M17

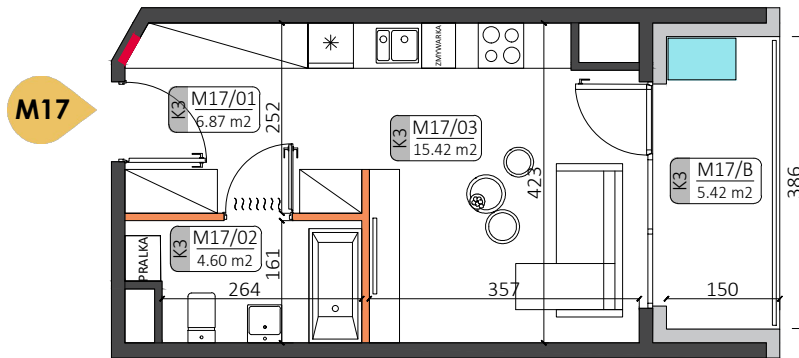
mieszkanie

+3

kondygnacja

B

budynek



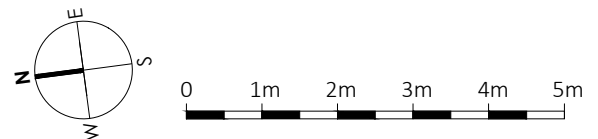
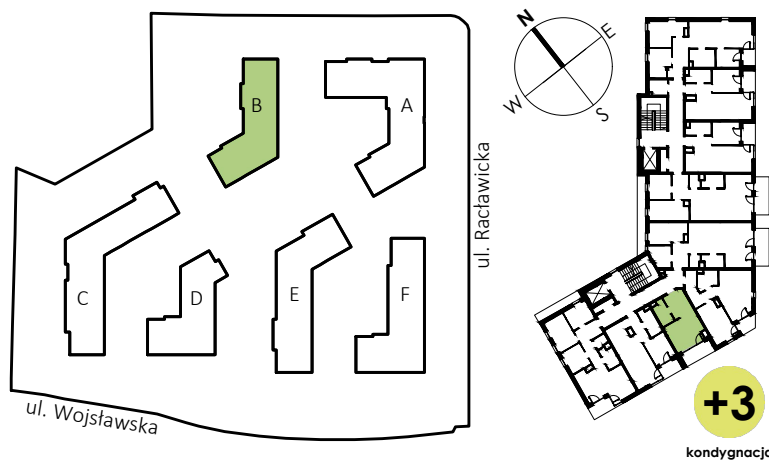
ZESTAWIENIE POWIERZCHNI:

M17/01 HOL	6.87 m ²
M17/02 ŁAZIENKA	4.60 m ²
M17/03 SALON Z ANEKSEM KUCHENNYM	15.42 m ²

POW. UŻYTKOWA: **26.89 m²**

M17/B BALKON	5.42 m ²
--------------	---------------------

LOKALIZACJA:



LEGENDA:

- ściany możliwe do aranżacji
- ściany niedemontowalne
- rozdzielnia elektryczna
- możliwa lokalizacja jednostki zewnętrznej klimatyzacji



Podane na karcie wymiary pomieszczeń są poglądowe, wskazano je zgodnie z projektem architektoniczno-budowlanym (bez uwzględnienia grubości tynków), w świetle pionowych przegród (ścian) w stanie surowym. Powierzchnia użytkowa lokalu jest określona na podstawie Rozporządzenia Ministra Transportu, Budownictwa i Gospodarki Morskiej z dnia 25 kwietnia 2012 r. w sprawie szczegółowego zakresu i formy projektu budowlanego, zgodnie z zasadami zawartymi w polskiej normie PN-ISO 9836:1997. Przedstawiona aranżacja ma charakter wyłącznie przykładowy. Elementy aranżacyjne (meble, AGD, elementy dekoracyjne, ozdoby itp.) nie wchodzą w skład oferty i wykończenia lokalu. Karta nie stanowi publicznego zapewnienia Dewelopera co do właściwości lokalu.